



*Ministero dell'Istruzione, dell'Università e della Ricerca*  
**M884 – ESAME DI STATO DI ISTRUZIONE SECONDARIA SUPERIORE**

**Indirizzo:** ITEC - ELETTRONICA ED ELETTROROTECNICA

ARTICOLAZIONE ELETTRONICA

**Tema di:** SISTEMI AUTOMATICI

*Il candidato svolga la prima parte della prova e risponda a due tra i quesiti proposti nella seconda parte.*

**PRIMA PARTE**

Una ditta farmaceutica, per testare gli effetti di un farmaco in studio, commissiona la progettazione di uno strumento che effettui diversi controlli di qualità del prodotto in relazione a due diversi reagenti. Le analisi si effettuano su un campione di 10 ml del prodotto inserendo nel contenitore, in due fasi successive, due reagenti A e B mediante appositi micro dosatori e rilevando la risposta alla reazione mediante due sensori caratterizzati dai parametri funzionali di seguito descritti.

**Sensore S<sub>PH</sub> di acidità:** fornisce una uscita digitale a 4 bit corrispondente ai valori di PH compresi tra 1 e 14 secondo la tabella riportata:

Valore in uscita (Hex)	0	1	2	3	4	5	6	7	8	9	A	B	C	D	E	F
Misura corrispondente	error	1	2	3	4	5	6	7	8	9	10	11	12	13	14	error

**Biosensore Sc:** in grado di rilevare concentrazioni comprese 100 µg/ml e 2000 µg/ml fornendo in uscita una corrente dipendente dalla misura di concentrazione secondo la relazione

$$I(\mathbf{C}) = -\frac{1}{10 * \ln(\mathbf{C})}$$

Il sistema si completa con:

- un pulsante di START del tipo relè ad autoritenuta con ritorno alla posizione di riposo dopo 10 secondi;
- due micro erogatori per il rilascio dei reagenti A e B in dosaggi già stabiliti che possono essere assimilati a dispositivi ON/OFF;
- un timer per la scansione dei tempi che fornisce un impulso TTL di durata 1µs ad intervalli di 1 minuto come riportato nel grafico.

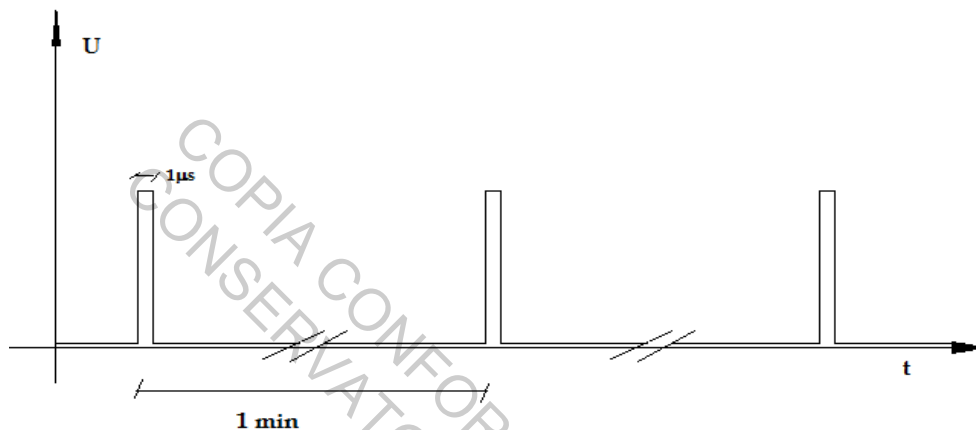


*Ministero dell'Istruzione, dell'Università e della Ricerca*  
**M884 – ESAME DI STATO DI ISTRUZIONE SECONDARIA SUPERIORE**

**Indirizzo:** ITEC - ELETTRONICA ED Elettrotecnica

ARTICOLAZIONE ELETTRONICA

**Tema di:** SISTEMI AUTOMATICI



Il processo da controllare è il seguente: l'avvio è determinato dall'operatore attraverso il pulsante START che attiva il timer. Al primo impulso utile dopo l'attivazione il sistema deve consentire il rilascio del reagente A mediante l'abilitazione del corrispondente micro erogatore. Dopo 1 minuto deve essere acquisito il valore presente sul sensore  $S_{PH}$  e contestualmente deve essere consentito il rilascio del reagente B mediante abilitazione del corrispondente micro erogatore. Trascorso un altro minuto si effettua la seconda acquisizione del valore di PH mediante il medesimo sensore  $S_{PH}$  ed entrambi i micro erogatori vengono posti nella posizione OFF.

Dopo una attesa di altri 2 minuti deve essere acquisito il valore della concentrazione del principio attivo mediante il biosensore  $S_C$  e il processo ha termine.

Il candidato, fatte le ipotesi aggiuntive che ritiene più opportune, deve:

1. rappresentare lo schema a blocchi che realizzi il sistema di controllo utilizzando un dispositivo programmabile di sua conoscenza descrivendo i singoli blocchi dal punto di vista funzionale;
2. descrivere la logica di controllo che si intende utilizzare con riferimento alle specifiche tecniche dei dispositivi scelti;
3. progettare un algoritmo di gestione del processo che consenta l'attuazione delle singole fasi e la memorizzazione dei dati rilevati in apposita area di memoria nell'ipotesi che si vogliano effettuare prove su 100 campioni di prodotto.



*Ministero dell'Istruzione, dell'Università e della Ricerca*  
**M884 – ESAME DI STATO DI ISTRUZIONE SECONDARIA SUPERIORE**

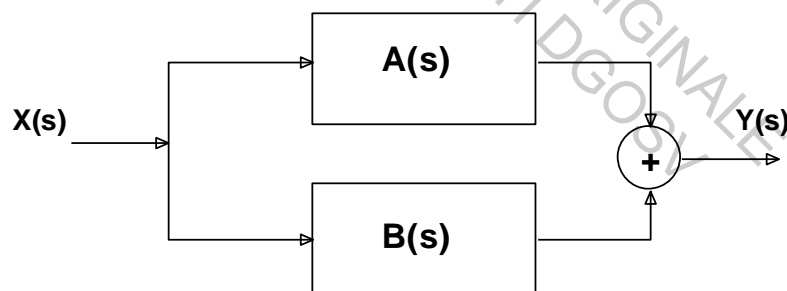
**Indirizzo:** ITEC - ELETTRONICA ED Elettrotecnica

ARTICOLAZIONE ELETTRONICA

**Tema di:** SISTEMI AUTOMATICI

**SECONDA PARTE**

1. In relazione allo schema sviluppato nella prima parte si progetti l'interfaccia HW tra il sensore  $S_C$  e il sistema programmabile scegliendo un dispositivo di conversione A/D che garantisca un errore massimo di misura rilevata pari a  $1 \mu\text{g/ml}$ ; inoltre si modifichi il software di gestione in modo da calcolare, al termine del processo, il valore medio di concentrazione ottenuto nelle prove e il numero di prove in cui tale concentrazione è inferiore a  $500 \mu\text{g/ml}$ .
2. In relazione allo schema sviluppato nella prima parte si proponga una soluzione atta a rilevare il malfunzionamento del sensore  $S_{PH}$ . In particolare, nel caso in cui tale dispositivo fornisca in uscita i valori  $0_{HEX}$  oppure  $F_{HEX}$  il sistema deve provvedere all'accensione di un led di segnalazione, i dati memorizzati fino a quel momento devono essere annullati e il processo deve essere sospeso per riprendere solo dopo il reset di sistema.
3. Dalle prove effettuate su un sistema continuo, opportunamente sollecitato, si è ottenuto il modello rappresentato in figura



Essendo

$$A(s) = \frac{5}{(s+a)}$$

$$B(s) = \frac{1}{(s+1)}$$



*Ministero dell'Istruzione, dell'Università e della Ricerca*  
**M884 – ESAME DI STATO DI ISTRUZIONE SECONDARIA SUPERIORE**

**Indirizzo:** ITEC - ELETTRONICA ED ELETTROTECNICA

ARTICOLAZIONE ELETTRONICA

**Tema di:** SISTEMI AUTOMATICI

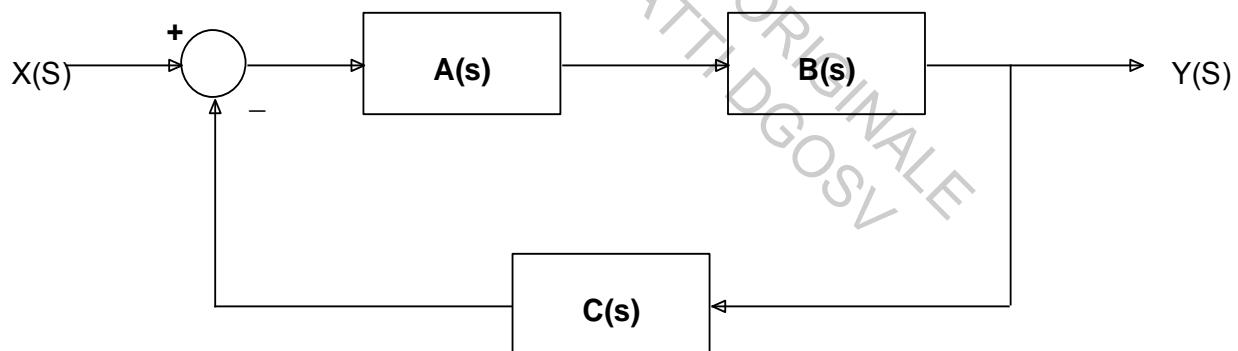
Dopo aver ricavato la funzione di trasferimento complessiva si determini il valore di  $a > 0$  per il quale la risposta a regime  $y(t)$  del sistema sottoposto a sollecitazione  $u(t)$  gradino unitario abbia valore 6.

Il candidato inoltre, sulla base delle proprie competenze in materia di controlli analogici, proponga un esempio applicativo di sistema reale cui possa corrispondere il modello dato.

4. Per il sistema di figura siano:

$$A(s) = \frac{K}{s} \quad B(s) = \frac{1}{(s+2)^3} \quad C(s) = \frac{1}{10}$$

Con  $K > 0$



Si determini la funzione di trasferimento complessiva del sistema e si calcoli il margine di fase e di guadagno del sistema ad anello aperto nel caso in cui  $K = 50$ .

Per quale campo di variazione di  $K$  il sistema in questione risulta stabile?

Durata massima della prova: 6 ore.

È consentito l'uso di manuali tecnici e di calcolatrice non programmabile.

È consentito l'uso del dizionario bilingue (italiano-lingua del paese di provenienza) per i candidati di madrelingua non italiana.

Non è consentito lasciare l'Istituto prima che siano trascorse 3 ore dalla dettatura del tema.