

**M005 - ESAME DI STATO DI ISTITUTO PROFESSIONALE****CORSO DI ORDINAMENTO****Indirizzo:** TECNICO DELL' ABBIGLIAMENTO E DELLA MODA**Tema di:** DISEGNO PROFESSIONALE

Analizzando l'evoluzione della moda corrente si possono rintracciare, pur nelle innumerevoli tendenze e varianti, alcuni punti fermi che ne costituiscono una sorta di denominatore comune.

Tra questi, sicuramente, le sperimentazioni di nuovi materiali e tecnologie, talora in abbinamento con lavorazioni e tecniche artigianali tradizionali. Spesso il gusto del vintage convive e si fonde con quello per l'high-tech.

Sviluppando tali presupposti si proponga una piccola collezione di capi femminili, coordinati (abiti, gonne, pantaloni, top) ispirati a questo trend creativo nelle linee e nei motivi decorativi.

La proposta sarà corredata da:

- una serie di schizzi per lo studio preliminare dei modelli
- prove-colore realizzate con tecniche idonee a scelta del candidato
- disegno del figurino in almeno due versioni
- il disegno "a piatto" di uno dei figurini (solo il davanti)
- una scheda tecnica sui tessuti e sui materiali da utilizzare
- una sintetica relazione che motivi ed espliciti le scelte operate

---

Durata massima della prova: 8 ore.

È consentito l'uso del materiale da disegno e della strumentazione informatica, esclusa INTERNET, disponibile nell'Istituto.

Non è consentito lasciare l'Istituto prima che siano trascorse 3 ore dalla dettatura del tema.

**M017 - ESAME DI STATO DI ISTITUTO PROFESSIONALE**

**CORSO DI ORDINAMENTO**

**Indirizzo: AGROTECNICO**

**Tema di: TECNICHE DI PRODUZIONE, TRASFORMAZIONE E VALORIZZAZIONE DEI  
PRODOTTI**

Il candidato, partendo da una descrizione esauriente dei caratteri di un prodotto aziendale da trasformare con procedimenti a carattere industriale, illustri i procedimenti tecnici di un ciclo trasformativo e connoti quindi il prodotto trasformato in tutti i suoi aspetti qualitativi (organolettici, igienici, chimico-analitici).

---

Durata massima della prova: 6 ore.

È consentito soltanto l'uso del dizionario di italiano.

Non è consentito lasciare l'Istituto prima che siano trascorse 3 ore dalla dettatura del tema.

**M027 - ESAME DI STATO DI ISTITUTO PROFESSIONALE**

CORSO DI ORDINAMENTO

**Indirizzo:** TECNICO CHIMICO E BIOLOGICO

**Tema di:** IMPIANTI DI BIOTECNOLOGIE

Per depurare un refluo di un impianto industriale viene utilizzato un processo anaerobico.

Il candidato, dopo aver illustrato le caratteristiche funzionali di tale processo, ne descriva la strumentazione e i controlli.

---

Durata massima della prova: 6 ore.

È consentito soltanto l'uso del dizionario di Italiano.

Non è consentito lasciare l'Istituto prima che siano trascorse 3 ore dalla dettatura del tema.

**M034 - ESAME DI STATO DI ISTITUTO PROFESSIONALE**

**CORSO DI ORDINAMENTO**

**Indirizzo:** TECNICO DELLA GESTIONE AZIENDALE AD INDIRIZZO LINGUISTICO

**Tema di:** ECONOMIA D'AZIENDA

Il candidato sviluppi, a propria scelta, uno dei temi di seguito proposti e contraddistinti con le lettere A B C

**A**

Il candidato, dopo aver illustrato nelle linee generali l'importanza della programmazione e del controllo sui risultati economici della gestione, si soffermi sugli strumenti contabili, che consentono di realizzare il controllo di gestione, e sull'efficacia di un controllo tempestivo, connesso ad un efficiente sistema informativo.

La trattazione deve essere supportata con opportuni esempi.

**B**

Il calcolo degli indici per l'analisi del bilancio di esercizio rappresenta uno strumento importante e contribuisce ad una corretta ed approfondita interpretazione del medesimo.

Il candidato, dopo aver illustrato nelle linee generali l'argomento, si soffermi sugli indici, che ritiene più significativi per l'analisi della redditività dell'azienda.

La trattazione deve essere supportata con opportuni esempi.

**C**

Le scritture di chiusura rappresentano una fase molto importante per la definizione del reddito di esercizio, il candidato, dopo aver trattato le finalità che si attribuiscono a tali registrazioni e gli effetti che producono sul risultato economico di esercizio presenti, con dati finanziari e storici opportunamente definiti, le registrazioni di fine esercizio con riferimento ad almeno tre delle seguenti voci:

- personale,
- rimanenze di magazzino,
- immobilizzazioni,
- crediti esigibili e crediti in sofferenza,
- pagamento anticipato di fitti non coincidenti con l'esercizio finanziario.

---

Durata massima della prova: 6 ore.

È consentito soltanto l'uso di manuali tecnici, calcolatrici tascabili non programmabili, dizionari e codice civile.

Non è consentito lasciare l'Istituto prima che siano trascorse 3 ore dalla dettatura del tema.

## **M038 - ESAME DI STATO DI ISTITUTO PROFESSIONALE**

### **CORSO DI ORDINAMENTO**

**Indirizzo:** TECNICO DELLA GESTIONE AZIENDALE AD INDIRIZZO INFORMATICO

**Tema di:** DIRITTO - ECONOMIA

Il candidato sviluppi, a propria scelta, uno dei temi di seguito proposti e contraddistinti con le lettere A B C.

#### **A**

Il “Franchising” è un modello contrattuale molto diffuso nel contesto europeo ed extra europeo ed indica il “privilegio” concesso all’affiliato di utilizzare i segni distintivi dell’affiliante ed il suo Know-how.

Tale formula distributiva è stata regolamentata in Italia con la legge 6 maggio 2004 n. 129 “Norme per la disciplina dell’affiliazione commerciale”.

Il candidato, dopo aver illustrato questa forma contrattuale con riferimento sia al contenuto del contratto che alla fase precontrattuale, si soffermi sugli elementi che ne hanno determinato la crescente diffusione a livello nazionale ed internazionale.

La trattazione può, a scelta del candidato, essere integrata con la presentazione di un caso significativo di “Franchising”.

#### **B**

In un contesto di competizione su scala globale in cui i cambiamenti si verificano con velocità crescente, i governi sono chiamati ad intervenire prontamente utilizzando gli strumenti della politica economica.

Il candidato, dopo aver trattato l’argomento nelle linee generali, si soffermi sulla situazione economica attuale in Italia ed argomenti con le dovute motivazioni politiche economiche espansive o restrittive se siano opportune.

#### **C**

L’attività lavorativa si inquadra in un rapporto giuridico i cui soggetti, rispettivamente datore di lavoro e prestatore di lavoro, possono avere relazioni disciplinate da forme contrattuali diverse.

Il candidato analizzi l’argomento nelle linee generali e si soffermi sui contratti di maggiore interesse per un giovane che si presenta per la prima volta nel mercato del lavoro.

---

Durata massima della prova: 6 ore.

È consentito soltanto l’uso di manuali tecnici, calcolatrici tascabili non programmabili, dizionari e codice civile.

Non è consentito lasciare l’Istituto prima che siano trascorse 3 ore dalla dettatura del tema.

**M048 - ESAME DI STATO DI ISTITUTO PROFESSIONALE**

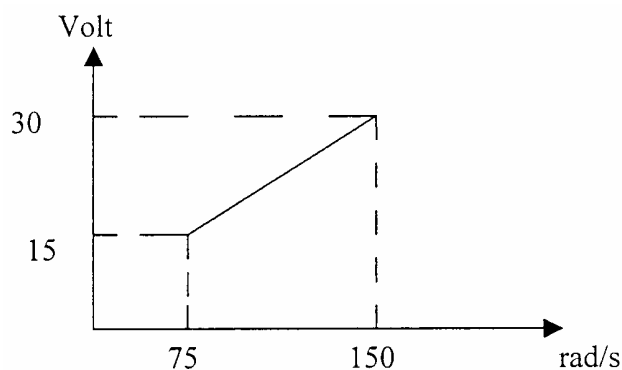
## CORSO DI ORDINAMENTO

**Indirizzo:** TECNICO DELLE INDUSTRIE ELETTRICHE**Tema di:** SISTEMI, AUTOMAZIONE E ORGANIZZAZIONE DELLA PRODUZIONE

L'impianto di automatizzazione di un'azienda vinicola per il riempimento e la chiusura delle bottiglie prevede l'impiego di un nastro trasportatore per convogliare le bottiglie verso le stazioni dove vengono svolte le suindicate operazioni. Sapendo che la durata del riempimento è in funzione della capacità dei contenitori e che il sistema deve provvedere al controllo espellendo le bottiglie non correttamente riempite, il candidato - fatte eventuali ipotesi aggiuntive, scelti di conseguenza i dispositivi necessari - descriva una possibile configurazione del sistema e illustri la soluzione dell'automatismo, usando un metodo di sua conoscenza.

Sapendo inoltre che:

- il motore in corrente continua, preposto al movimento del nastro trasportatore, è inserito in un sistema di controllo ad anello chiuso e ha le seguenti caratteristiche:  
costante di tempo elettrica = 0,125 ms,  
costante meccanica = 1,25 ms,  
costante di macchina = 0,04 Vs/rad;
- la dinamo tachimetrica presenta la seguente caratteristica:



- quando il motore gira ad una velocità di 100 rad/s la tensione rilevata deve valere 5 V e il sistema di comando ha un guadagno statico pari a 1,6 e una costante di tempo di 12,5 ms, il candidato, fatte eventuali ipotesi aggiuntive:
  1. descriva il sistema con uno schema a blocchi, calcolandone la funzione di trasferimento totale;
  2. illustri l'utilità dell'introduzione di un regolatore proporzionale e lo dimensiona ipotizzando un opportuno margine di fase.

---

Durata massima della prova: 6 ore.

È consentito soltanto l'uso di manuali tecnici e di calcolatrici tascabili non programmabili.

Non è consentito lasciare l'Istituto prima che siano trascorse 3 ore dalla dettatura del tema.

**M049 - ESAME DI STATO DI ISTITUTO PROFESSIONALE****CORSO DI ORDINAMENTO****Indirizzo:** TECNICO DELLE INDUSTRIE ELETTRONICHE**Tema di:** ELETTRONICA, TELECOMUNICAZIONI ED APPLICAZIONI

Una scuola vuole monitorare la potenza elettrica continua di un pannello fotovoltaico per la generazione d'energia elettrica di cui è dotata.

Il pannello fotovoltaico può produrre una corrente massima di 3,3 Ampere e una tensione massima di 16,5 Volt. Questi valori massimi si riducono notevolmente a seconda della quantità di luce solare che raggiunge gli elementi.

Per monitorare la potenza elettrica prodotta durante la giornata e nelle varie condizioni climatiche, si misurano la tensione prodotta e la corrente prodotta. Questi dati devono essere rilevati ogni 5 minuti e conservati in una memoria di tipo flash. Una volta al giorno devono essere inviati ad un personal computer per produrre una statistica.

Per misurare la corrente si utilizza un sensore ad effetto Hall che ha un'uscita lineare in corrente, secondo la seguente proporzione:

- Se la corrente misurata è nulla (0 Ampere), in uscita la corrente vale 0 mA.
- Se la corrente misurata è 15 Ampere, in uscita la corrente è pari a 15 mA.

Le due grandezze da misurare devono essere convertite in tensioni comprese tra 0 e 2,5 Volt per essere adattate all'ingresso del convertitore analogico-digitale impiegato.

Il candidato, fatte le ipotesi aggiuntive ritenute opportune:

1. descriva lo schema a blocchi del sistema d'acquisizione dati per le grandezze elencate;
2. progetti il condizionamento dei segnali in uscita dai sensori;
3. indichi il tipo di convertitore analogico-digitale idoneo per questo impiego;
4. descriva il sistema di memorizzazione dei valori acquisiti;
5. illustri le metodologie di collaudo dei circuiti.

---

Durata massima della prova: 6 ore.

È consentito soltanto l'uso di manuali tecnici e calcolatrici non programmabili.

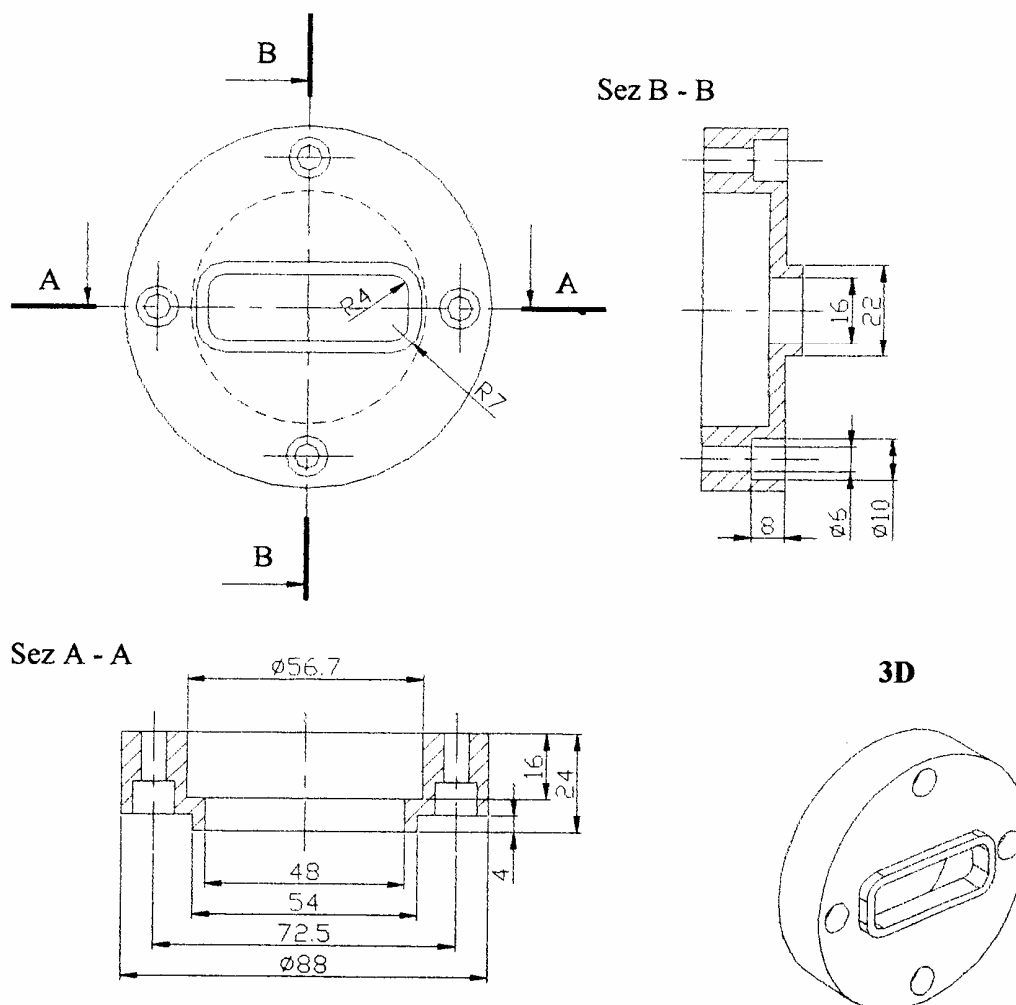
Non è consentito lasciare l'Istituto prima che siano trascorse 3 ore dalla dettatura del tema.

**M058 - ESAME DI STATO DI ISTITUTO PROFESSIONALE****CORSO DI ORDINAMENTO****Indirizzo:** TECNICO DELLE INDUSTRIE MECCANICHE**Tema di:** TECNICA DELLA PRODUZIONE E LABORATORIO

Un'officina meccanica deve produrre 500 matrici in acciaio C50 di uno stampo per tranciatura.

Il candidato, sulla base dei grafici in calce:

- esegua il ciclo di lavorazione;
- descriva le eventuali attrezzature necessarie alla lavorazione;
- elabori e commenti il programma ISO per realizzare una operazione del ciclo;
- determini il costo di fabbricazione.



Durata massima della prova: 8 ore.

È consentito soltanto l'uso di tavole numeriche, manuali tecnici e calcolatrici non programmabili.

Non è consentito lasciare l'Istituto prima che siano trascorse 3 ore dalla dettatura del tema.



**M068 - ESAME DI STATO DI ISTITUTO PROFESSIONALE****CORSO DI ORDINAMENTO****Indirizzo:** TECNICO DEI SERVIZI SOCIALI**Tema di:** CULTURA MEDICO SANITARIA**Il candidato tratti, a sua scelta, uno dei seguenti casi:****I**

La signora Amelia ha 84 anni. Da qualche tempo manifesta segni di decadimento della memoria e delle funzioni cognitive, si disorienta e confonde la successione di eventi significativi della propria vita e dei propri familiari. Non ricorda, ad esempio, di essere vedova e rimuove ogni elemento che si riferisca alla sua vita coniugale che, pure, è stata armoniosa e serena.

Ha unicamente la consapevolezza di essere madre di due figli di cui, però, confonde i nomi e il rispettivo riferimento alla loro condizione sociale e familiare.

A parere del medico curante, i sintomi sono da ricondurre ad uno stadio iniziale di demenza senile.

Sulla base delle sue conoscenze di cultura medico - sanitaria, il candidato dimostri:

- di saper classificare ed individuare la gravità delle demenze;
- di saper descrivere, nel caso di una conclamata diagnosi di morbo di Alzheimer, quali sono i sintomi principali di tale malattia nella fase iniziale e nel decorso;
- di riconoscere le alterazioni del comportamento nelle normali attività quotidiane;
- di riconoscere le possibili, anche se secondarie, alterazioni del fisico.

Individui, infine, i principali problemi e le attività assistenziali a supporto sia del malato sia della famiglia.

**II**

Si riporta, sia pure sinteticamente, la testimonianza di una storia di anoressia.

Alessia riferisce: "A 16 anni ho iniziato a controllare l'unica cosa che fosse rimasta tra le mie mani: il cibo. A sedici anni ho iniziato con i digiuni. All'inizio (almeno ufficialmente) volevo solo mandar giù 3-4 Kg. ...Ma portavo dentro la precisa volontà di esercitare un controllo su qualcosa, di tornare bambina, di diventare trasparente, sparire dalla vista di chi continuava ad impormi di essere forte e matura. Volevo solo essere sempre più impalpabile, trasparente fino a non farmi trovare più. E cercando, cercando... ho iniziato a mangiare sempre meno, a sfidare la bilancia, il peso diminuiva, il corpo si indeboliva. Non volevo star bene, volevo andare via pezzo per pezzo, volevo vedere il mio corpo sparire lentamente ma progressivamente, incessantemente. Volevo assolutamente andar via con il mio peso, selvaggiamente accanita nel mio proposito, assalita dal senso di colpa tutte le volte che mangiavo qualcosa, assalita dal senso di colpa tutte le volte che incontravo lo sguardo preoccupato di mio padre, che iniziava a rendersi conto di quello che mi accadeva. Ed ogni senso di colpa che sbocciava in me, era un digiuno."

Il candidato prenda spunto da quanto sopra riportato, per tracciare una carta di identità dell'anoressia secondo i seguenti punti di attenzione:

- sintomi e cause della malattia;
- diversi stadi della malattia;
- confronto fra anoressia e altri disturbi alimentari;
- possibili complicanze;
- regole e consigli per i familiari in un progetto di intervento assistenziale e terapeutico.

---

Durata massima della prova: 6 ore.

È consentito soltanto l'uso dizionario di Italiano.

Non è consentito lasciare l'Istituto prima che siano trascorse 3 ore dalla dettatura del tema.

**M071 - ESAME DI STATO DI ISTITUTO PROFESSIONALE**

**CORSO DI ORDINAMENTO**

**Indirizzo:** TECNICO DEI SERVIZI DELLA RISTORAZIONE

**Tema di:** ECONOMIA E GESTIONE DELLE AZIENDE RISTORATIVE

Il candidato sviluppi, a propria scelta, uno dei temi di seguito proposti e contraddistinti con le lettere A e B

**A**

Il candidato, dopo aver illustrato nelle linee generali gli aspetti significativi della gestione di un'impresa di ristorazione, si soffermi sull'analisi dei costi e dei ricavi tipici del settore e sulla loro incidenza per la determinazione del risultato economico di gestione.

La trattazione deve essere supportata con opportuni esempi e può essere integrata con l'esposizione di uno degli argomenti che seguono:

- l'uso della tecnologia nel settore della ristorazione,
- la gestione dell'area della ristorazione inserita in una azienda agrituristica.

**B**

Il candidato svolga a scelta due tra le questioni che vengono di seguito proposte:

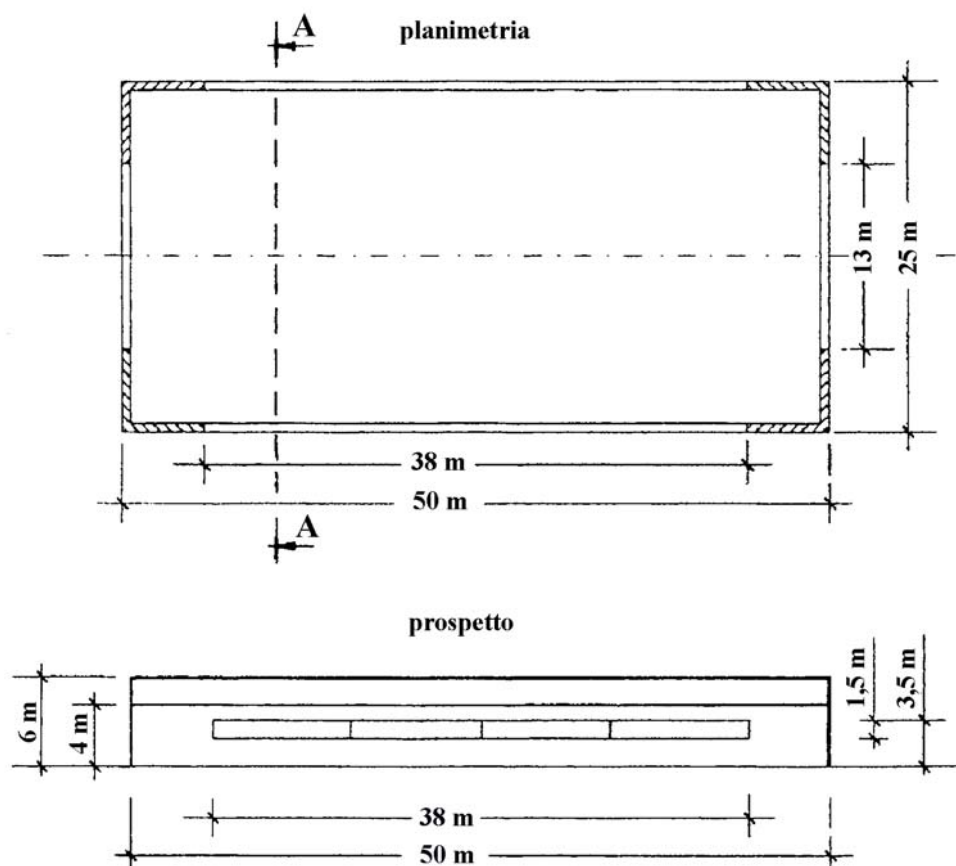
- la valenza strategica del marketing, quale strumento della gestione d'impresa per l'orientamento e per la promozione della domanda;
- la tendenza evolutiva che, per meglio rispondere alle richieste dei clienti, promuove la realizzazione di prodotti turistici in cui si integrano servizi diversi;
- la politica del personale nel settore della ristorazione per il conseguimento degli obiettivi definiti.

**M076 - ESAME DI STATO DI ISTITUTO PROFESSIONALE****CORSO DI ORDINAMENTO****Indirizzo: TECNICO DEI SISTEMI ENERGETICI****Tema di: IMPIANTI TERMOTECNICI****Il candidato svolga, a propria scelta, uno dei seguenti temi proposti.****Tema n. 1**

Un padiglione ad uso laboratorio con l'asse maggiore disposto secondo la direttrice Nord-Est/Sud-Ovest, (vedi grafici), è chiuso sui lati ed in copertura con pannelli di cemento precompresso con interposto uno strato di materiale isolante.

Il vetro di finestroni e portoni di accesso è a due lastre con interposta camera d'aria e con uno spessore totale di 10 mm, mentre lo spessore dei pannelli è di 18 cm ed il loro coefficiente globale di trasmissione è  $k = 0,46 \text{ W}/(\text{m}^2 \cdot \text{K})$ .

Il candidato, dopo aver fissato i parametri di calcolo eventualmente mancanti e necessari e relativi a condizioni ambientali riferite alla propria provincia, calcoli il fabbisogno termico ammesso per legge; verifichi se l'isolamento della costruzione è sufficiente, rispetto al fabbisogno, a mantenere una temperatura di 18 °C all'interno del padiglione.



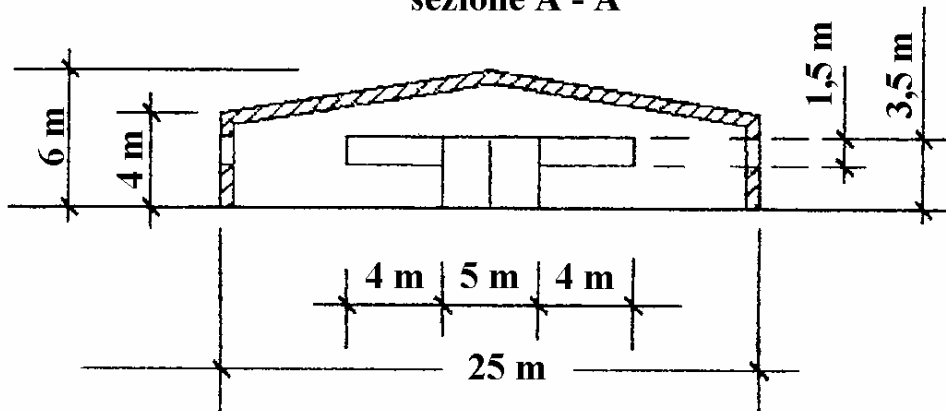
**M076 - ESAME DI STATO DI ISTITUTO PROFESSIONALE**

CORSO DI ORDINAMENTO

Indirizzo: TECNICO DEI SISTEMI ENERGETICI

Tema di: IMPIANTI TERMOTECNICI

sezione A - A

**Tema n. 2**

Nel radiatore di un impianto di raffreddamento forzato di un autoveicolo circola liquido refrigerante alla temperatura  $t_1 = 80^\circ\text{C}$  e con un coefficiente di convezione  $h_1 = 8000 \text{ Wh}/\text{m}^2 \cdot \text{K}$ .

L'aria che viene a contatto con il radiatore ha la temperatura  $t_2 = 20^\circ\text{C}$  ed essa ha un coefficiente di convezione  $h_2 = 70 \text{ Wh}/\text{m}^2 \cdot \text{K}$ .

Il radiatore ha uno spessore  $s_1 = 0.5 \text{ cm}$ , il suo materiale ha conduttività  $k_1 = 0.2 \text{ Wh}/\text{m}^2 \cdot \text{K}$  e la superficie di scambio termico è  $A = 1.8 \text{ m}^2$ .

Si ipotizzi che sulla superficie interna del radiatore si siano accumulate incrostazioni per uno spessore  $s_2 = 0.2 \text{ cm}$ , con una conduttività  $k_2 = 1.6 \text{ Wh}/\text{m}^2 \cdot \text{K}$ , e che sulla superficie esterna si sia accumulato uno strato di detriti di varia origine avente spessore medio  $s_3 = 0.1 \text{ cm}$  con una conduttività complessiva  $k_3 = 0.8 \text{ Wh}/\text{m}^2 \cdot \text{K}$ .

Il candidato calcoli:

- la quantità di calore trasmessa in 3 ore di funzionamento;
- le temperature delle due facce della parete metallica del radiatore;
- in quanto tempo sarebbe scambiata la stessa quantità di calore in assenza di incrostazioni e depositi.

Dopo aver svolto personali considerazioni sui risultati ottenuti, il candidato tracci lo schema di funzionamento dell'impianto di raffreddamento forzato di una vettura indicandone i vari elementi e componenti con le rispettive funzionalità.

Durata massima della prova: 8 ore.

È consentito soltanto l'uso di tavole numeriche, manuali tecnici e calcolatrici non programmabili.

Non è consentito lasciare l'Istituto prima che siano trascorse 3 ore dalla dettatura del tema.

**M079 - ESAME DI STATO DI ISTITUTO PROFESSIONALE**

CORSO DI ORDINAMENTO

**Indirizzo:** TECNICO DEI SERVIZI TURISTICI

**Tema di:** ECONOMIA E TECNICA DELL'AZIENDA TURISTICA

I prodotti turistici si configurano come il risultato di sistemi integrati di offerta, che consentono di recepire e soddisfare una domanda turistica sempre più esigente, il candidato, dopo aver trattato l'argomento, sviluppi tre dei punti riportati di seguito:

- la valenza strategica del marketing, quale strumento della programmazione aziendale e di orientamento della domanda;
- gli effetti prodotti dall'integrazione dei servizi sull'organizzazione aziendale;
- la politica dei prezzi in generale e con riferimento specifico alle promozioni che premiano chi acquista in anticipo, ma anche chi acquista all'ultimo minuto (last minute);
- i riflessi economici prodotti dalle promozioni sui risultati aziendali;
- i prodotti turistici e la valorizzazione del territorio.

---

Durata massima della prova: 6 ore.

È consentito soltanto l'uso di manuali tecnici, calcolatrici tascabili non programmabili, dizionari e codice civile. Non è consentito lasciare l'Istituto prima che siano trascorse 3 ore dalla dettatura del tema.

## **M951 - ESAME DI STATO DI ISTITUTO PROFESSIONALE**

### **CORSO DI ORDINAMENTO**

**Indirizzo:** TECNICO DELLA GRAFICA PUBBLICITARIA

**Tema di:** PROGETTAZIONE GRAFICA

L'amministrazione comunale di Urbino, Assessorato Cultura e spettacolo, organizza la prima edizione di un Festival Internazionale del Teatro di strada.

La manifestazione ha lo scopo di promuovere la conoscenza di questa particolare forma d'arte, ma si presta anche a favorire l'aggregazione nell'antica piazza cittadina, facendone un polo di eventi artistici e culturali.

La campagna informativa e di promozione prevede la produzione di:

- un manifesto formato 140x100;
- una inserzione su quotidiani a tiratura nazionale locale nel formato cm.33x47,5 in b/n;
- un pieghevole, in formato e numero piegature da definire, che riassume le ragioni della manifestazione ed i diversi eventi che si svolgeranno nell'arco di una settimana.

Dopo aver elaborato, con una serie di schizzi, proposte per i tre veicoli pubblicitari scelti, definire un finish layout per uno di essi in cui siano inseriti i seguenti elementi:

Comune di Urbino, Assessorato Cultura e Spettacolo

**IN STRADA 2005**

*Festival Internazionale del teatro di strada*

Urbino 7 - 12 luglio 2005

con il patrocinio della Regione Umbria

info [www.cittaurbino.it](http://www.cittaurbino.it)

---

Durata massima della prova: 8 ore.

È consentito l'uso degli strumenti da disegno, della strumentazione informatica disponibile nell'Istituto, comprese fotocopiatrici, e la consultazione di cataloghi e riviste per l'eventuale utilizzo di immagini.

Non è consentito l'accesso ad Internet.

Non è consentito lasciare l'Istituto prima che siano trascorse 3 ore dalla dettatura del tema.